

# STING

Elektromechanischer Spindeltrieb für Drehtore  
bis zu 3 m oder 400 kg



Für den Einsatz in  
Wohnanlagen und  
Gewerbegebäuden



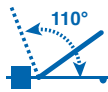
Erhältlich in 24V und  
230V



**#fastasyoulike!**  
**STING/BOOST -**  
öffnet 90° in 9 Sekunden



# STING



Öffnungsweite bis zu 110°.

Robust und zuverlässig. Gehäuse komplett aus ALUMINIUM.



Auch für Anwender einfach und zuverlässig durchführbar: Entriegeln und wieder einriegeln.



Mechanische Anschläge für Tore ohne Bodenanschlüsse verwendbar (optional)

AB JETZT IM NEUEN DESIGN

Reversierbare Ausführung Art.-Nr. STING/24/R



STING BLACK

STING DARK GREY

Maximale Verfügbarkeit erhalten Sie auch bei Stromausfall mittels optionaler Batterien, welche direkt in der Steuerung verbaut werden können.



Die DE@NET Steuerung macht den Antrieb kompatibel mit NET-LINK.



NETCOM

Kompatibel mit NET-COM zur Fernwartung und -steuerung der Polleranlage.



Maximale Flexibilität bei der Installation durch einstellbaren Pfostenflansch (Art. MLS/SFR).



STING		16"
STING/BOOST	Öffnungszeit ca. 90°	9"
STING/24/R		12"

Hinweis: Die Öffnungsgeschwindigkeit ist abhängig von den gewählten Parametern bei der Inbetriebnahme

Extrem schnell: Der STING/BOOST, das neueste Model der Drehtor Baureihe STING öffnet ein 90° Drehtor in 9 Sekunden.



## VARIANTEN

### 230V Antriebe - ohne Steuerung



	COD.	Art.				WEITERE EIGENSCHAFTEN
	625050	STING				• Flügellänge bis 3 m
	625052	STING/EN			✓	• Für Flügellängen bis 3m, mit Encoder
NEW	625058	STING/EN-BLACK				• Flügellänge bis 3 m

Für alle Modelle: verstellbare Pfostenflansche zum Schrauben im Lieferumfang (Art. MLS/SFR), Kolbenabdeckung nicht inbegriffen

Passende Steuerung: Cod. 677610 Art. NET230N/C (im Gehäuse)

### 24V --- Antriebe ohne Steuerung



	COD.	Art.			WEITERE EIGENSCHAFTEN
	625051	STING/24			• Flügellänge bis 3 m
NEW	625059	STING/24-BLACK			• Flügellänge bis 3 m
	625056	STING/24-BOOST (37 mm/s)			• Flügellänge bis 3 m
NEW	625060	STING/24/R *			• Flügellänge bis 3,5 m / 300 kg • Antrieb ist reversierbar

Für alle Modelle: verstellbare Pfostenflansche zum Schrauben im Lieferumfang (Art. MLS/SFR), Kolbenabdeckung nicht inbegriffen

Passende Steuerung: Cod. 678261 art. NET24N/C (im Gehäuse)

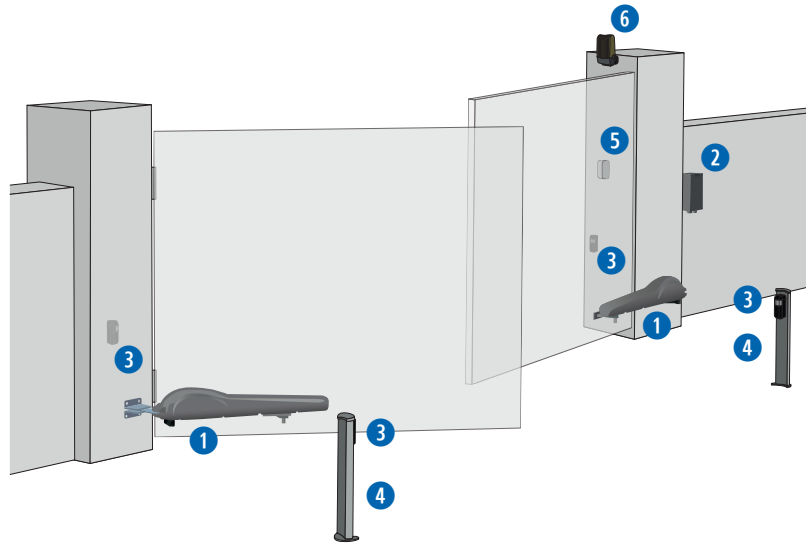
\* Im Lieferumfang enthalten: verstellbarer Pfostenflansch, 1 Stück Omron-Buchse und 1 Stück Relais

## TECHNISCHE DATEN

TECHNISCHE DATEN	STING	STING/EN	STING/24	STING/24-BOOST	STING/24/R
Motoren Spannungsversorgung (V)	230V ~ ± 10 % (50/60 Hz)		24V ---		
Max. Leistungsaufnahme	300		60	85	60
Max. Schubkraft (N)	1650		1000	1000	1000
Zeit mit Gesamthub (s)	21		22	9	34
Öffnungszeit für 90° (Sek)*		16		9	11,6
Zyklen/h*	18	22	40		60
Max. Zyklen in 24h.		90			350
Integrierter Kondensator (µF)	8		/		/
Max. Betriebstemperatur (°C)			-20 ÷ 50		
Wicklungsschutz (°C)	150		/		/
Antriebsgewicht mit Verpackung (Kg)			8,8		
Schalldruck (dBA)			< 70		
Schutzgrad			IPX4		

Hinweis: Die Öffnungsgewindigkeit ist abhängig von den gewählten Parametern bei der Inbetriebnahme

## INSTALLATIONSBEISPIEL



**KIT**

**1**



**COD. 625050**  
**Art. STING**  
Elektromechanischer Drehmotorantrieb

**KIT**

**2**



**COD. 677610**  
**Art. NET230NC**  
Universalsteuerung mit Display, für bis zu 2 Antriebe in 230V mit oder ohne Encoder/Endschalter; im Gehäuse (B180xH265xT90mm)

**KIT**

**3**



**Art. Nr. 662080**  
**Art. LINEAR/XS**  
Kabelgebundenes Aufputz Lichtschrankenpaar, synchronisierbar, max. Reichweite 20m (B92xH38xT31mm)

**4**



**Art. Nr. 664000**  
**Art. PILLY/60**  
Aluminium Säule für Lichtschranke LINEAR/B und LINEAR/XS. (H:55cm) - 2 Stk.

**COD. 629300**



**Art. MAC/FM**  
Mechanische Anschläge für MAC/STING (2Stk.)

**5**



**Art. Nr. 663090**  
**Art. GT-KEY**  
AP Schlüsselschalter Alu, mit Profilylinder, 2x Wechselkontakt 16A, IP64 (inkl. 2 Schlüssel).

**KIT**

**6**



**COD. 661130**  
**Art. AURA N**  
LED-Blinklicht, Mehrfachspannung 24V AC-DC/120V AC/230V AC, mit integrierter Antenne 433MHz / 868MHz

**KIT**

**Art. Nr. 672645**  
**Art. GT14**  
Handsender weiß, 4-Kanal, 433 MHz, mit 3 Codierungsmöglichkeiten: HCS-Rolling-Code, Dip-Switch und neue D.A.R.T.-Codierung

**COD. 668010**



**Art. 127**  
Warnschild

**KIT** Einzelheiten zur Ausstattung des Kits finden Sie in der jeweils aktuellen Preisliste


## SPEZIFISCHES ZUBEHÖR

**COD. 629300**



**Art. MAC/FM**  
Mechanische Anschläge für MAC/STING (2Stk.)

**COD. 629320**



**Art. MAC-LOOK/P**  
Verlängerung zu Pfostenflansch für MAC/STING und LOOK

**COD. 629312**



**Art. MLS/SFR**  
Verstellbare Pfostenflansche zum Schrauben

**COD. 629250**



**Art. COL 515**  
Stahlseil-Fallsicherung für Drehflügel mit 2 Ösen

**COD. 629381**



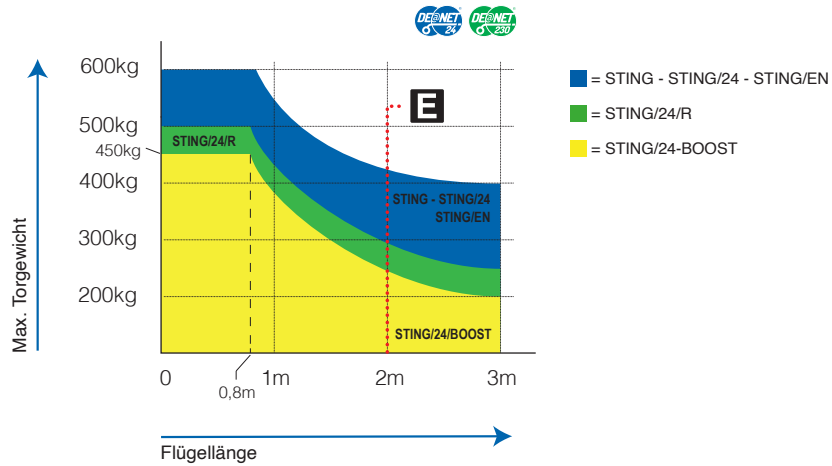
**Art. SB**  
Pfostenflansch mit Gelenk für steigende Tore für Antriebe LOOK, MAC, STING

**COD. 629290**



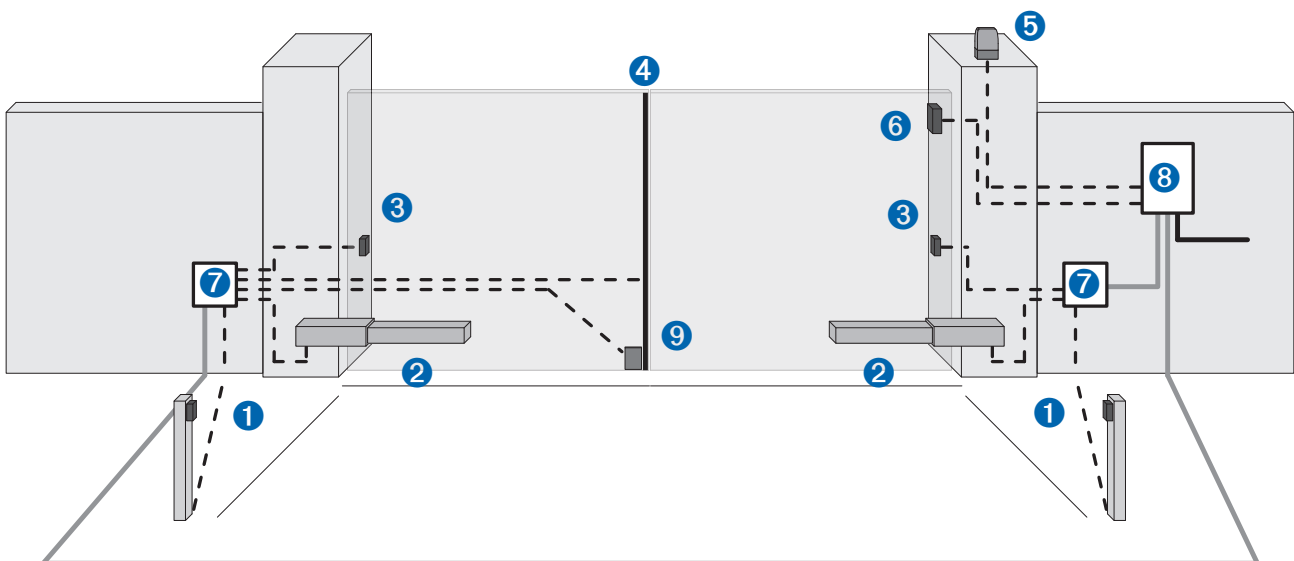
**Art. BAT**  
Pufferbatteriekit mit 2x12V, 1,2 Ah, komplett mit Anschlusskabel und Montageplatte, für 24V Antriebe

## GEWICHTSTABELLE



Wenn die Flügelänge des Tores größer als 2 m ist oder wenn Sie Antriebe ohne Selbsthemmung einsetzen, muss für die Verriegelung des Flügels in der geschlossenen Stellung ein Bolzenschloss eingesetzt werden. Die Höhe und die Struktur des Tores sowie Windlast können die Werte in der Tabelle einschränken oder machen es notwendig, ein Bolzenschloss auch für Tore mit einer Flügelänge weniger als 2 m zu verwenden.

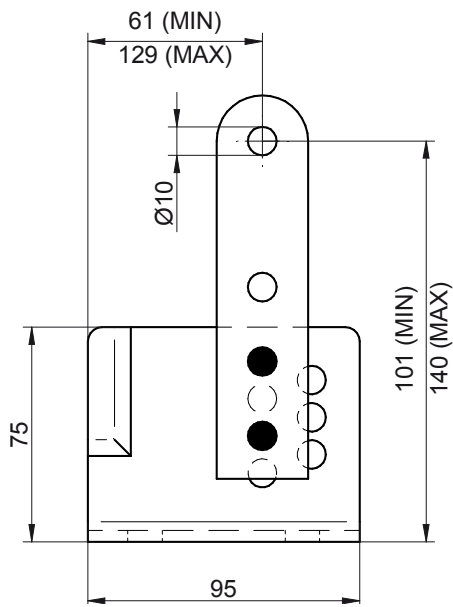
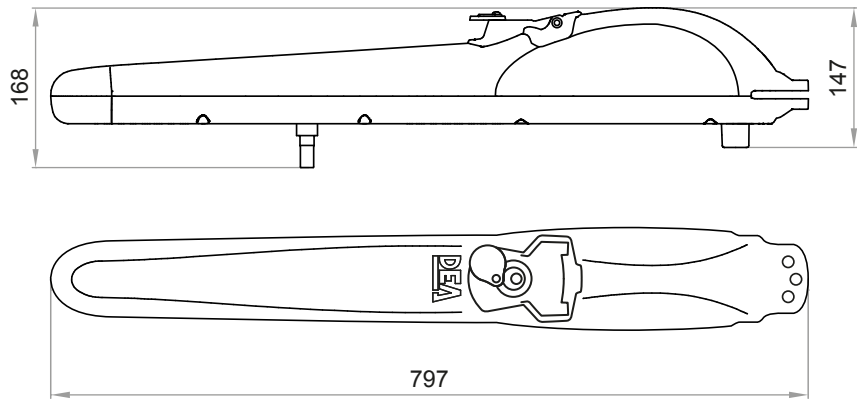
## KABELPLAN



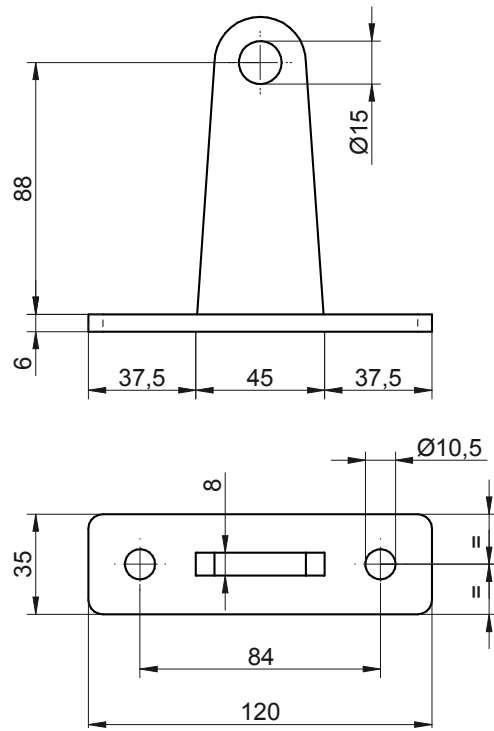
- Leerrohr für Zuleitung 230 V
- Leerrohr Ø40 für die Verbindung zwischen Steuerung und Verteilerdose
- - - Elektrorohr Ø20 oder Kabelkanal für die Verbindung zwischen Steuerung und externen Steuer- und Sicherheitsselemente

Nr.	Beschreibung
1	Lichtschanke an Pfosten
2	Antrieb
3	Lichtschanke
4	Sicherheitskontaktleiste
5	Blinklampe
6	Schlüsselschalter / GT-KEY
7	Abzweigdose
8	Torsteuerung
9	Bolzenschloss

# Maße

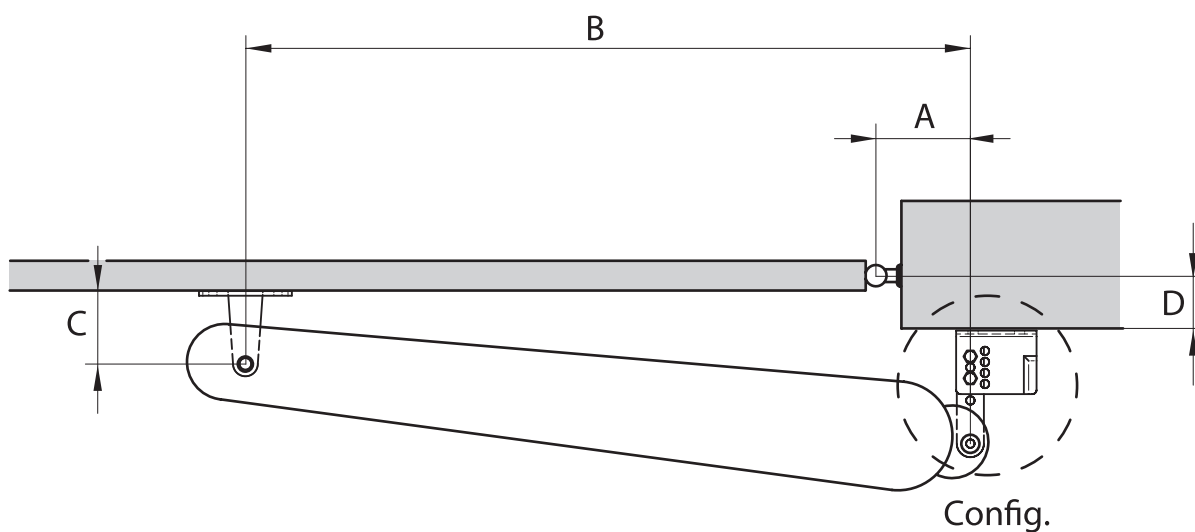


hintere



vordere

# Einbaumaße



Art. STING	
Config. 1	Config. 2

STING + Art. MAC_FM						
	Config.	A	B	C	D	Note
90°	1	125	685	94	0÷50	* Senza fermi meccanici in apertura (corsa max 367 mm), Without mechanical stops in opening (max stroke 367 mm), Sans arrêts mécaniques en ouverture (course maxi 367 mm), Ohne mechanische Anschläge an Öffnung (max Hub 367 mm), Sin finales de carrera mecánicas en abertura (recorrido max 367 mm), Sem fins de cursos mecânicos no abertura (curso Max. 367mm), Bez ograniczników mechanicznych na otwarcie (max wysuw 367 mm), Без механических упоров на открытие (ход штока макс 367 мм).
	2	125	685	94	50÷75	
	2	140	685	109	75÷100*	
	2	140	685	114	100÷125*	
100°	1	160	690	104	0÷25*	

STING						
	Config.	A	B	C	D	Note
90°	1	125	720	94	0÷50	
	2	125	715	94	50÷100	
	2	150	715	124	100÷125	
100°	1	160	720	104	0÷25	
	1	170	720	109	25÷50	
110°	1	185	720	99	0	
	2	185	720	99	25	

# DEAuser



DEAuser ist die App für den **Endkunden**. Mit der DEAuser App steuert man die Toranlage aus der Nähe vom Handy aus.

Durch die Installation der NET-NODE können Sie alle Geräte mit NETLINK-Technologie über Ihr Smartphone steuern.

Zur verwenden mit:



Art.NET-NODE 2.0  
Cod.677642





# DEAinstaller



**DEAinstaller** ist die App für den professionellen Installateur, mit der Sie DEA Toranlage auf **einfache und intuitive** Weise von Ihrem **Smartphone** aus programmieren und verwalten können.

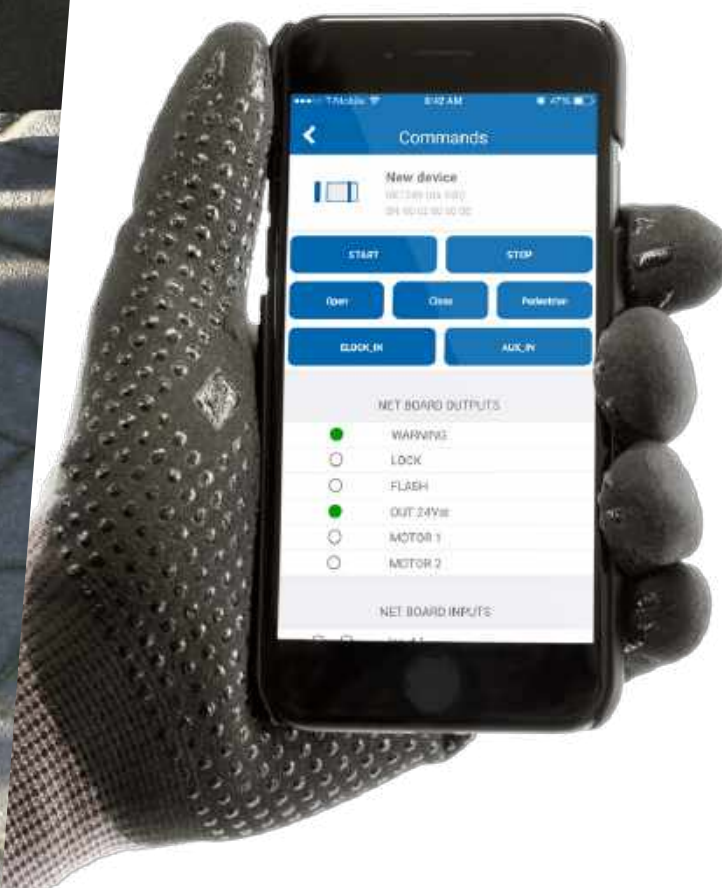
Nutzen Sie die App mit der **NET-NODE**, können Sie:

- ✓ die **Datensicherung** Ihrer Toranlage durchführen
- ✓ eine vereinfachte **Parametereinstellung** vornehmen
- ✓ die **Firmware** aktualisieren
- ✓ die **Wartungen** planen
- ✓ die **Liste der Handsender** verwalten und personalisieren
- ✓ schnell ein **Handbuch** nachschlagen, oder den **Schaltplan** ansehen
- ✓ die **Eingänge** und **Ausgänge** der Steuerungen in Echtzeit überwachen
- ✓ die Toranlage über die App **steuern**

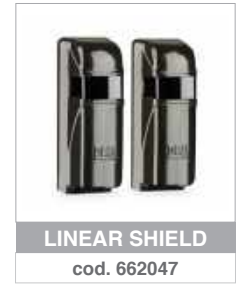
Zur verwenden mit:



Art.NET-NODE 2.0  
Cod.677642



## ALLGEMEINES ZUBEHÖR



## #safeasyoulike!

Handsender kann nicht kopiert werden!

GTI-Handsender haben drei **Codierungsmöglichkeiten**: DIP SWITCH, Rolling Code und **D.A.R.T.** - die neue erweiterte **DEA Codierung**. Sie können die **Codierung des Handsenders** anpassen, um maximale Sicherheit für Ihren Kunden zu gewährleisten.

- D.** DEA
- A.** Advanced
- R.** Rolling Code
- T.** Transmission

Wünschen Sie **absolute Sicherheit**? Mit der **NET-BOX** kann jeder Installateur den Code Ihres GTI-Handsenders personalisieren



## #colourasyoulike!

Wählen Sie Ihre Lieblingsfarbe!

GTI-Handsender können mit den **Tastenkits** in sieben Farben angepasst werden: Grün, Hellgrün, Blau, Rosa, Gelb, Orange und Lila.



Hinweis: Die Tasten-Kits werden in Packungen à 5 Stück geliefert. Der Handsender muss separat bestellt werden.



# NETLINK

ist das Bindeglied zwischen allen DEA Produkten. Die NETLINK Technologie erlaubt die **(Fern-)Steuerung und Verwaltung von Antrieben**, Handsendern und Geräten zur Zutrittskontrolle.



## UNSER SORTIMENT

### ANTRIEBE FÜR SCHIEBETORE

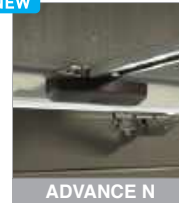


### ANTRIEBE FÜR GARAGENTORE

NEW



NEW



### ANTRIEBE FÜR DREHTORE

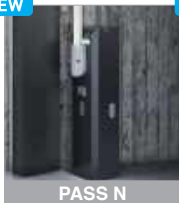


### ANTRIEBE FÜR INDUSTRIETORE



### SCHRANKEN

NEW



NEW



### POLLER



**DEA**<sup>®</sup>  
move as you like

HEADQUARTER  
DEA SYSTEM S.p.A.  
Via della Tecnica, 6 - 36013 Piovene Rocchette (VI) - ITALY  
☎ +39.0445.55.07.89 - 📠 +39.0445.55.02.65  
info@deasystem.com - www.deasystem.com

Branches > Italia, France, United Kingdom, Ireland, España,  
Portugal, Polska, Deutschland, Беларусь

DEA Torantriebe GmbH  
Sattlerstraße, 7 - D-85229 Markt Indersdorf  
☎ +49.8136 8089161 - 📠 +49.8136 8089163  
info@dea-torantriebe.de - www.dea-torantriebe.de