

PASS N

Elektromechanische Schranke,
für hohe Beanspruchung



Für den Einsatz in
Wohnanlagen und
Gewerbe



Erhältlich in 24V



Sperrbreite bis zu 5m



PASS N

Mit Encoder höchste Performance und Sicherheit im Betrieb

Einfach Notentriegelung von Außen mittels Schlüssel

Optional: Bessere Sichtbarkeit des Schrankenbaumes durch den Einsatz der LED Beleuchtung

Neues Design

Visualisierung des Betriebsstatus durch farbige LED (ZU - ROT // AUF - GRÜN) möglich*

Pulverbeschichtet in RAL7016 - Anthrazitgrau.

Die DE@NET Steuerung macht den Antrieb kompatibel mit dem DEA NET-LINK System.



Kompatibel mit NET-COM zur Fernwartung und -steuerung der Toranlage.

*Für diese Option wird eine NET-EXPANSION oder NET-EXPANSION/MINI Erweiterungskarte benötigt



VARIANTEN

Schranken in 24V $\overline{\text{m}}$ mit integrierter Steuerung für halbintensive Nutzung



COD.	Art.					WEITERE EIGENSCHAFTEN
644040	PASS24NET/N/V	3 m schnell		NET24N	✓	<ul style="list-style-type: none"> • Einstellbare Geschwindigkeit und Verlangsamung in AUF und ZU • Motorlauf und Kraftabschaltung durch Encoder überwacht • Steuerung mit Programmiersperre für Installateure
644042	PASS24NET/N/VR	4 m schnell		NET24N	✓	
644041	PASS24NET/N/L	4 und 5 m langsam		NET24N	✓	

Alle Modelle: LED-Beleuchtung, Schrankenbaum, Halter für Schrankenbaum und Fundamentplatte sind nicht enthalten

Für alle Modelle: Für den reibungslosen Betrieb ist der Schrankenbaum auszubalancieren und die korrekte Einstellung der Verlangsamung zu beachten.

Hinweis: Es wird eine NET24N Steuerung pro Schranke benötigt.

TECHNISCHE DATEN



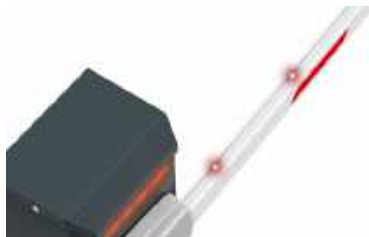
TECHNISCHE DATEN	PASS24NET/N/V	PASS24NET/N/L	PASS24NET/N/VR
Motoren Nennspannung (V)	24V $\overline{\text{m}}$		
Leistungsaufnahme	105		
Zyklen/h	290	140	240
Max. Zyklen in 24h	800		
Max. Betriebstemperatur (°C)	-20 ÷ 50		
Öffnungszeit für 90° (Sek.)	2,2	6	2,8
Antriebsgewicht mit Verpackung (Kg)	41		
Schalldruck (dBA)	< 70		
Schutzgrad	IPX4		



Getriebemotor mit **Endlosschnecke und Stahlzahnradern, Bronzekranz**, geschmiert mit **niedrigviskosem Schmiermittel**, das eine **lange Lebensdauer** und geringen Verschleiß gewährleistet.

Ausgestattet mit einem **Encoder** zur dynamischen Beschleunigung und Aufrechterhaltung eines konstanten Drehmoments in der Abbremsphase bzw. der zuverlässigen Erkennung eines Hindernisses.

Die Öffnungs- und Schließgeschwindigkeit ist von 2,2 bis 6 Sekunden einstellbar.



Aluminium-Profil rechteckig 65x38mm Durchmesser und Aufnahme.

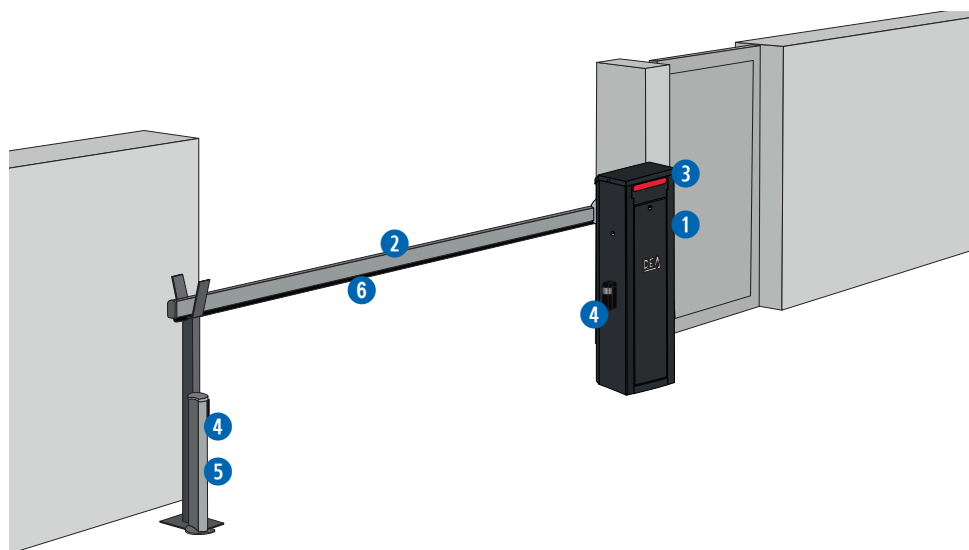
LED-Streifen für zweifarbige (rot / grün) Signalgebung in Verbindung mit einer NET-EXPANSION Erweiterungskarte.



Robuste Bauweise aus 2 mm starkem Stahl.

Schloss für Notentriegelung, inkl. 2 Schlüssel.

INSTALLATIONSBEISPIEL




1  **COD. 644040**
Art. PASS24NET/NV
Elektromechanische Schranke

2  **COD. 649140**
Art. PASS3
Schrankenbaum DEA, rechteckig, lackiert, 3000x65x38mm


3  **COD. 649290**
Art. TRAFIK/LED
LED-Streifen für Schrankengehäuse oben. Verbrauch min. 184mA - max. 552mA.
Zu verwenden mit Code 163523 NET-COM Universalnetzteil

4  **COD. 662044**
Art. LINEAR
Aufputz Lichtschrankenpaar, 180° schwenkbar, synchronisierbar. Reichweite 20m

5  **COD. 664000**
Art. PILLY/60
Aluminium Säule für Lichtschranke LINEAR/B und LINEAR/XS. (H:55cm) - 2 Stk.

 **COD. 649160**
Art. BSF
Lichtschrankenhalterung für Schrankengehäuse

 **COD. 381744**
Art. OMPASS
Schrankenbaumaufnahme DEA für Art. PASS3 und Art. PASS4

 **COD. 649073**
Art. PASS/B
Fundamentplatte zum Einbetonieren

 **COD. 672645**
Art. GTI4
Handsender weiß, 4-Kanal, 433 MHz, mit 3 Codierungsmöglichkeiten: HCS-Rolling-Code, Dip-Switch und neue D.A.R.T.-Codierung

6  **COD. 321810**
Art. GSOFTP
Gummileiste als Kantenschutz unter dem Schrankenbaum (Meterware)

 **COD. 668010**
Art. 127
Warnschild

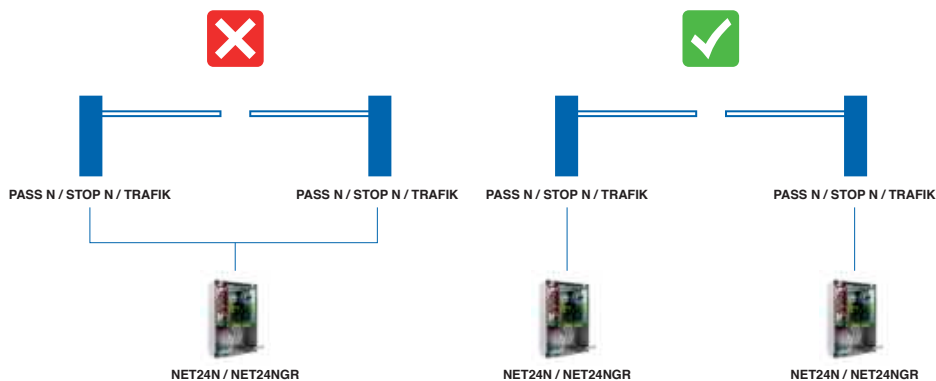
SPEZIFISCHES ZUBEHÖR

 <p>COD. 649140 Art. PASS3 Schrankenbaum DEA, rechteckig, lackiert, 3000x65x38mm</p>	 <p>COD. 649141 Art. PASS4 Schrankenbaum DEA, rechteckig, lackiert, 4000x65x38mm</p>	 <p>COD. 381744 Art. OMPASS Schrankenbaumaufnahme DEA für Art. PASS3 und Art. PASS4</p>
 <p>COD. 649240 Art. PASS5 Schrankenbaum DEA, extraleicht, lackiert, ohne Reflektionsstreifen, 5000x80x40mm. Nur mit Version PASS24NET/L (Nicht kompatibel mit anderem Zubehör oder mit der Kunststoffabdeckung für die Aufnahme)</p>	 <p>COD. 649250 Art. OMPASS5 Schrankenbaumaufnahme mit Fixierplatte für Schrankenbäume DEA Art. PASS5</p>	 <p>COD. 381741 Art. OMPASS60 Schrankenbaumaufnahme für gängige rechteckige Schrankenbäume 60x30mm</p>

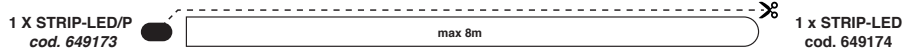
Nicht kompatibel mit anderem Zubehör oder mit der Kunststoffabdeckung für die Aufnahme

 <p>COD. 649012 Art. ART-PASS Knickbaumeinrichtung 90° zu Art. PASS3 und Art. PASS4</p>	 <p>COD. 649000 Art. 1006 Pendenzstütze gefedert</p>	 <p>COD. 649020 Art. 1010 Auflegegabel, höhenverstellbar</p>
 <p>COD. 649021 Art. 1010/M Auflegegabel, höhenverstellbar mit optionalem Haftmagnet</p>	 <p>COD. 667061 Art. LOOP 230/1 Induktionsschleifen Dedektor 1 Kanal</p>	 <p>COD. 667071 Art. LOOP 230/2 Induktionsschleifen Dedektor 2 Kanal</p>
 <p>COD. 649290 Art. TRAFIK/LED LED-Streifen für Schrankengehäuse oben. Verbrauch min. 184mA - max. 552mA. Zu verwenden mit Code 163523 NET-COM Universalnetzteil</p>	 <p>COD. 649174 Art. STRIP-LED LED-Streifen zu Schrankenbaum (L = 8m) ohne Netzteil</p>	 <p>COD. 649173 Art. STRIP-LED/P Netzteil und Befestigungsplatten für Art. STRIP-LED (840mA - 24V DC - IP67)</p>
 <p>COD. 681034 Art. SMFLED230/2 Ampel Rot/Grün in 230 V</p>	 <p>COD. 681035 Art. SMFLED24/2 Ampel Rot/Grün in 24 V</p>	 <p>COD. 321810 Art. GSOFTP Gummileiste als Kantenschutz unter dem Schrankenbaum (Meterware)</p>
 <p>COD. 649160 Art. BSF Lichtschrankenhalterung zu Schrankengehäuse</p>	 <p>COD. 649200 Art. BAT/PASS KIT Pufferbatterien zu PASS komplett mit 2 Batterien a 4.5Ah, Halterung und Anschlusskabel für Steuerung.</p>	 <p>COD. 649073 Art. PASS/B Fundamentplatte zum einbetonieren</p>
 <p>COD. 101026 Art. 1012 Reflektionsstreifen Rot</p>	 <p>COD. 163523 Art. NET-COM POWER SUPPLY Netzteil für NET-COM (840mA - 24V DC - IP67)</p>	

TECHNISCHE DATEN

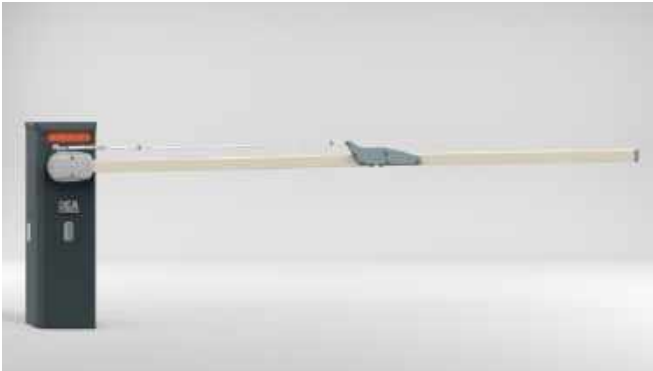


PASS 3, PASS 4, BOOM/4, BOOM/6, BOOM-LINK



ZUBEHÖR

Knickarmeinrichtung 90°, für Schrankenbaum 100x30mm zu verwenden mit Art. ART-PASS



Pendelstütze Art.1006



* Die Bilder wurden mit einer STOP N-Schranke erstellt. Die Anwendung auf der PASS N-Schranke ist vergleichbar

Auflagegabel Standard Art.1010



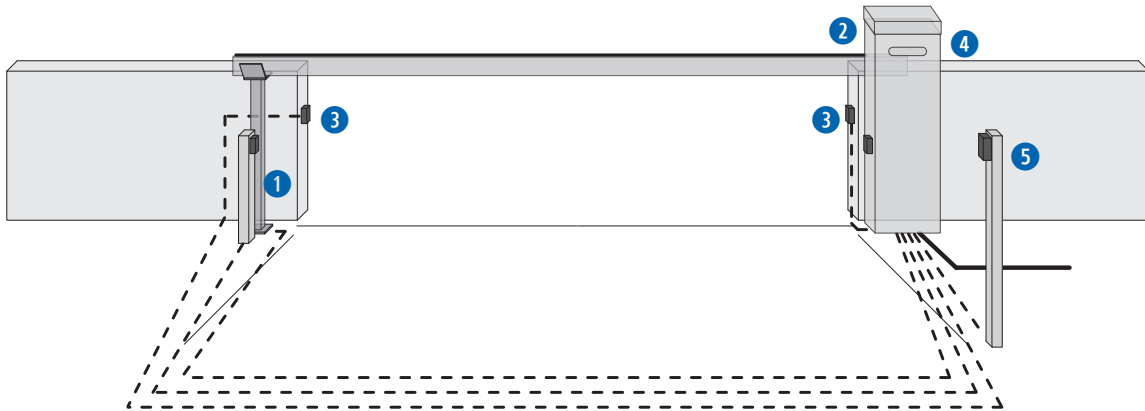
* Die Bilder wurden mit einer STOP N-Schranke erstellt. Die Anwendung auf der PASS N-Schranke ist vergleichbar

Auflagegabel mit Haftmagnet Art.1010M



* Die Bilder wurden mit einer STOP N-Schranke erstellt. Die Anwendung auf der PASS N-Schranke ist vergleichbar

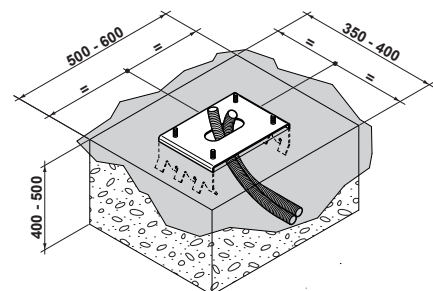
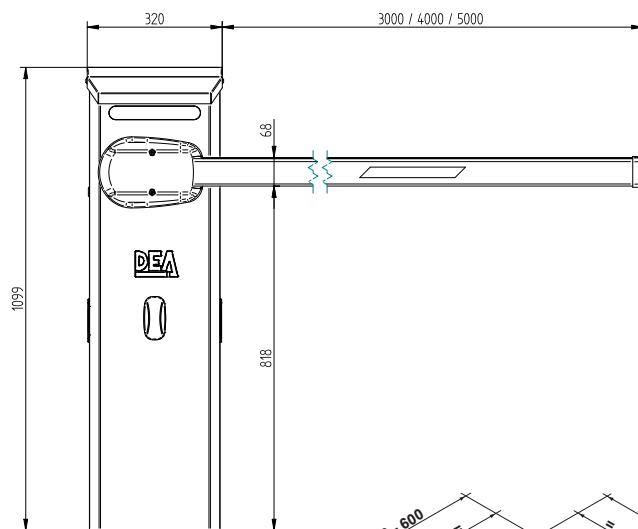
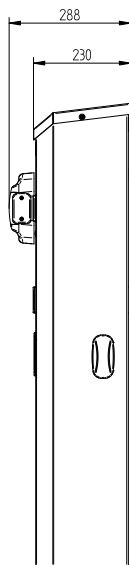
KABELPLAN



- Leerrohr für Zuleitung 230 V
- - - Leerrohr Ø20 oder Kabelkanal für die Verbindung zwischen Steuerung und externen Steuer- und Sicherheitselemente

Nr.	Beschreibung
1	Lichtschranke an Pfosten
2	Schranke
3	Lichtschranke
4	LED-Beleuchtung
5	Pfosten mit Bedienelement

BEMABUNG



DEAuser



DEAuser ist die App für den **Endkunden**. Mit der DEAuser App steuert man die Toranlage aus der Nähe vom Handy aus.

Durch die Installation der NET-NODE können Sie alle Geräte mit NETLINK-Technologie über Ihr Smartphone steuern.

Zur verwenden mit:



Art.NET-NODE 2.0
Cod.677642



DEAinstaller



DEAinstaller ist die App für den professionellen Installateur, mit der Sie DEA Toranlage auf **einfache und intuitive** Weise von Ihrem **Smartphone** aus programmieren und verwalten können.

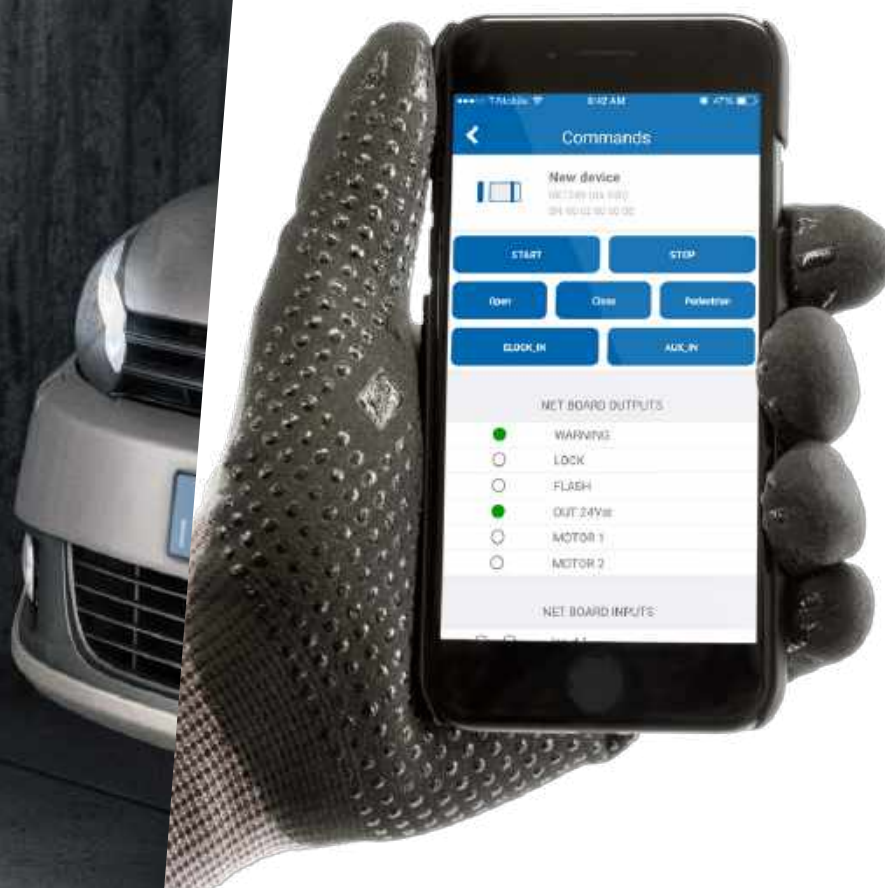
Nutzen Sie die App mit der **NET-NODE**, können Sie:

- ✓ die **Datensicherung** Ihrer Toranlage durchführen
- ✓ eine vereinfachte **Parametereinstellung** vornehmen
- ✓ die **Firmware** aktualisieren
- ✓ die **Wartungen** planen
- ✓ die **Liste der Handsender** verwalten und personalisieren
- ✓ schnell ein **Handbuch** nachschlagen, oder den **Schaltplan** ansehen
- ✓ die **Eingänge** und **Ausgänge** der Steuerungen in Echtzeit überwachen
- ✓ die Toranlage über die App **steuern**

Zur verwenden mit:



Art.NET-NODE 2.0
Cod.677642



ALLGEMEINES ZUBEHÖR



LINEAR XS
cod. 662080



LINEAR
cod. 662044



COVER/2
cod.681060



LINEAR SHIELD
cod. 662047



PILLY 60 -120
cod. 664000 - 664010



DIGIPRO
cod. 663310



DIGISLIM
cod. 663311



GT-KEY
cod. 663090



DIGIRAD
cod. 663280



LOOP230/1 - /2
cod. 667061 - 667071



GTI2-GT14
cod. 672635 - 672645



GTI2M-GT14M
cod. 672603 - 672613



BAT/PASS
cod. 649200

#safeasyoulike!

Handsender kann nicht kopiert werden!

GTI-Handsender haben drei **Codierungsmöglichkeiten**: DIP SWITCH, Rolling Code und **D.A.R.T.** - die neue erweiterte **DEA Codierung**. Sie können die **Codierung des Handsenders** anpassen, um maximale Sicherheit für Ihren Kunden zu gewährleisten.

D. DEA
A. Advanced
R. Rolling Code
T. Transmission

Wünschen Sie **absolute Sicherheit**? Mit der **NET-BOX** kann jeder Installateur den Code Ihres GTI-Handsenders personalisieren



#colourasyoulike!

Wählen Sie Ihre Lieblingsfarbe!

GTI-Handsender können mit den **Tastenkits** in sieben Farben angepasst werden: Grün, Hellgrün, Blau, Rosa, Gelb, Orange und Lila.



Hinweis: Die Tasten-Kits werden in Packungen à 5 Stück geliefert. Der Handsender muss separat bestellt werden.



NETLINK

ist das Bindeglied zwischen allen DEA Produkten. Die NETLINK Technologie erlaubt die **(Fern-)Steuerung und Verwaltung von Antrieben**, Handsendern und Geräten zur Zutrittskontrolle.



UNSER SORTIMENT

ANTRIEBE FÜR SCHIEBETORE



LIVI N



REV



GULLIVER



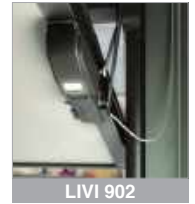
ANTRIEBE FÜR GARAGENTORE



SPACE



ADVANCE



LIVI 902



ANTRIEBE FÜR DREHTORE



MAC



STING



LOOK



GEKO



LIVI 502



GHOST 100/200



OLI N



ANTRIEBE FÜR INDUSTRIETORE



LATO



550 PL



SCHRANKEN



PASS N



STOP N



TRAFIK



POLLER



ROCK



move as you like

HEADQUARTER
DEA SYSTEM S.p.A.

Via della Tecnica, 6 - 36013 Piovene Rocchette (VI) - ITALY
☎ +39.0445.55.07.89 - 📠 +39.0445.55.02.65
info@deasystem.com - www.deasystem.com

Branches > Italia, France, United Kingdom, Ireland, España,
Portugal, Polska, Deutschland, Беларусь

DEA Torantriebe GmbH

Sattlerstraße, 7 - D-85229 Markt Indersdorf

☎ +49.8136 8089161 - 📠 +49.8136 8089163

info@dea-torantriebe.de - www.dea-torantriebe.de