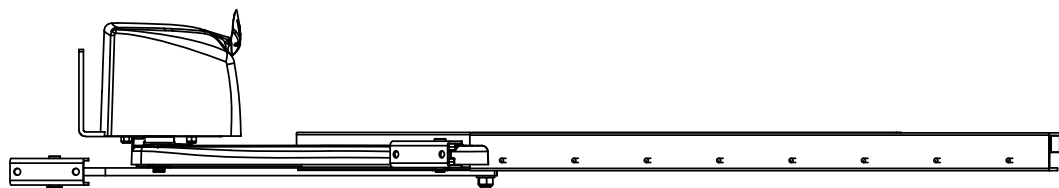
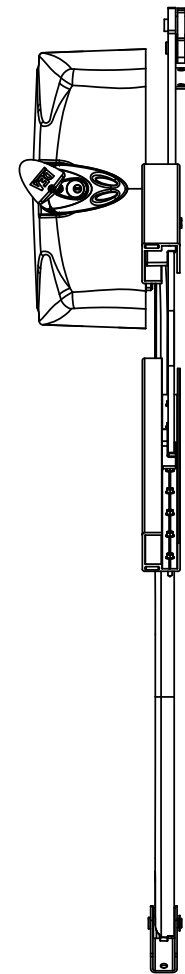
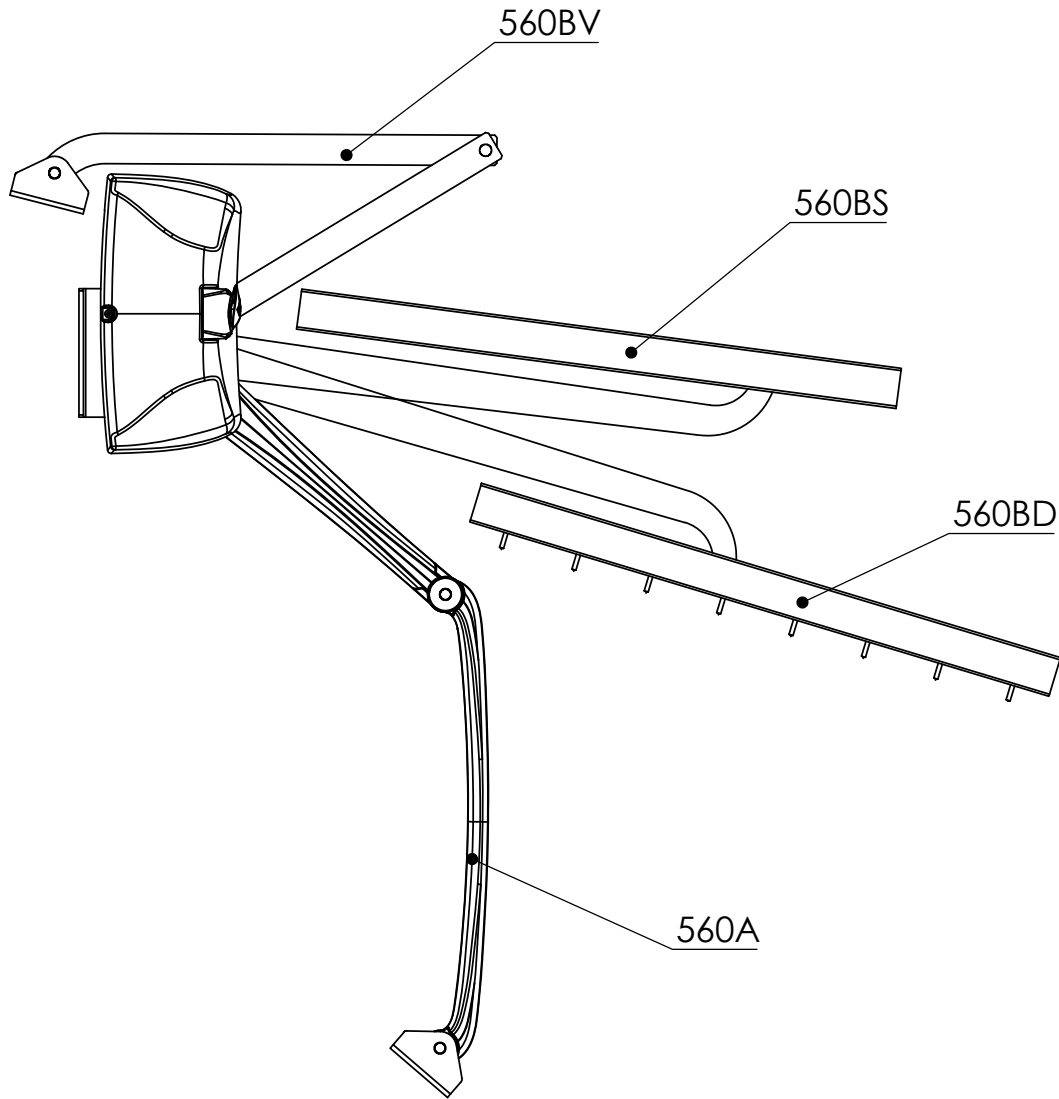


NOTE: The information or material contained in this document is STRICTLY CONFIDENTIAL, and any recipient of this document shall not disclose or divulge, directly or indirectly, this document or the information or material contained herein without the written consent of the company DEA Torantrieb GmbH. All copyrights, trademarks, patents and other rights in connection herewith are expressly reserved to the company DEA Torantrieb GmbH and no license is created hereby.



HINWEIS: Sämtliche Informationen, die in diesem Dokument enthalten sind, sind STRENG VERTRAULICH. Jeder Empfänger dieses Dokuments darf die darin enthaltenen Informationen, direkt oder indirekt, nur mit ausschließlicher, schriftlicher Zustimmung der Firma DEA Torantrieb GmbH an Dritte weitergeben oder offenlegen. Die Firma DEA Torantrieb GmbH behält sich alle Rechte in Bezug auf Urheberrechtsgesetz, Patent- und Gebrauchsmusterschutz vor. Lizenzrechte werden hierdurch nicht erteilt.

Allgemeintoleranzen				Material		Farbe		Masse	
DIN ISO 2768 T1 - m DIN ISO 2768 T2 - K				Projektnummer		Typ		Schließrichtung von außen:	
				Datum	Name	Beschreibung Elektromechanischer Gelenkarmtrieb für Drehtore bis zu 4,5m Flügelänge. Arme nicht inbegriffen. Horizontale Montageplatte (Antrieb liegt beidseitig zum Pfeiler) inklusive.			Maßstab
				Erstellt	30.01.2024				MS
				Geprüft			Blattgröße		A3
				 <a href="http://www.TorTypen.de">www.TorTypen.de</a>		Dokumentname		Revision	Blatt
						LIVI 502			1/1
Zust.	Revision	Datum	Name			Status:			