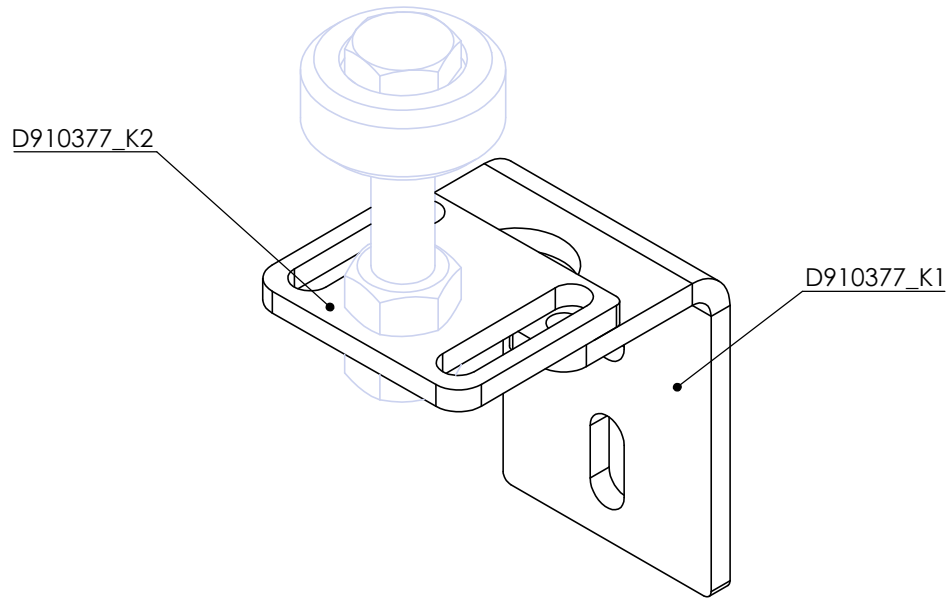


NOTE: The information or material contained in this document is STRICTLY CONFIDENTIAL and any recipient of this document shall not disclose or divulge, directly or indirectly, this document or the information or material contained herein without the written consent of the company DEA Torontype GmbH. All copyrights, trademarks, patents and other rights in connection herewith are expressly reserved to the company DEA Torontype GmbH and no license is created hereby.

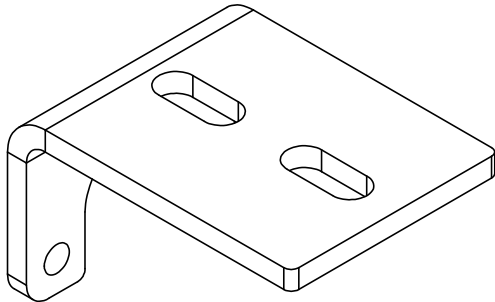
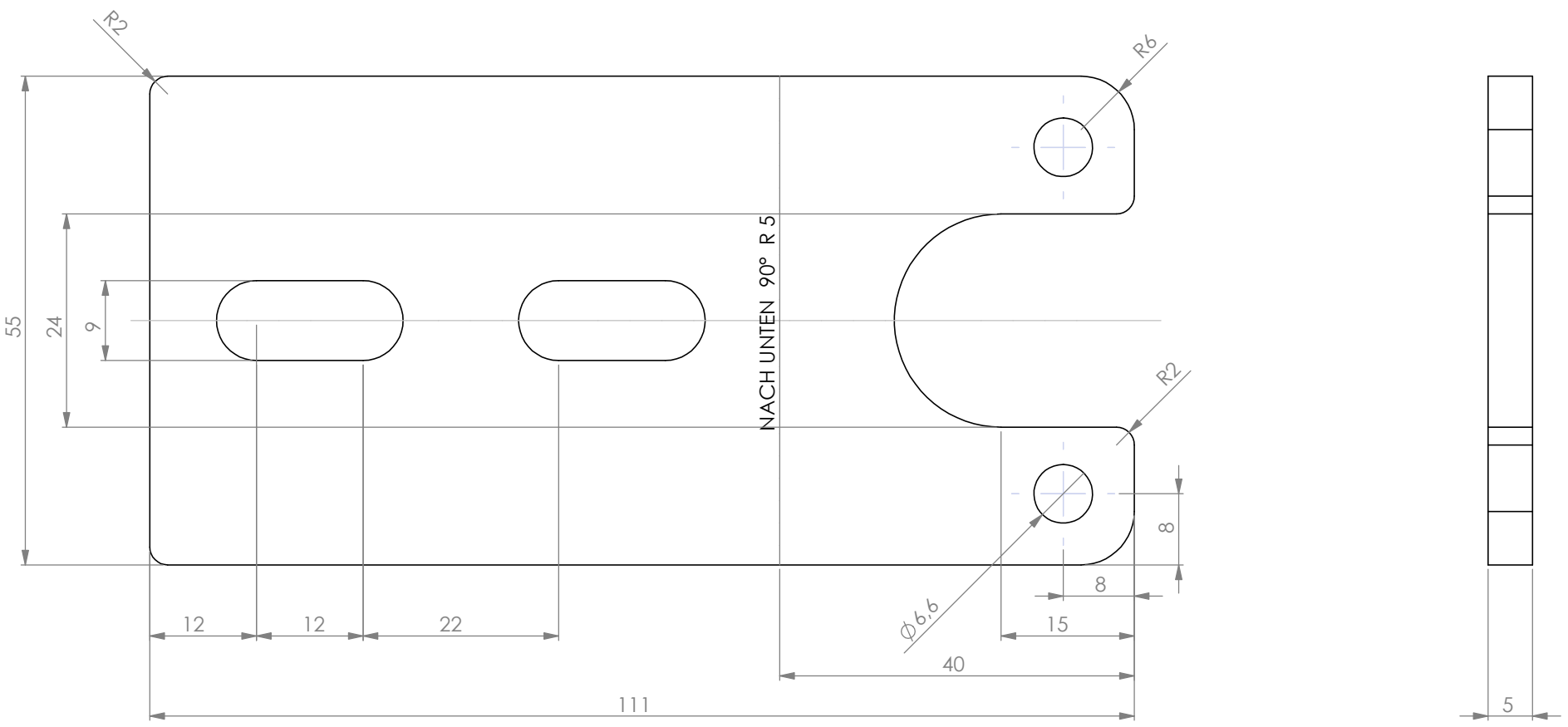


HINWEIS: Sämtliche Informationen, die in diesem Dokument enthalten sind, sind STRENG VERTRAULICH. Jeder Empfänger dieses Dokuments darf die darin enthaltenen Informationen direkt oder indirekt, nur mit ausschliesslicher schriftlicher Zustimmung der Firma DEA Torontype GmbH an Dritte weitergeben oder offenlegen. Die Firma DEA Torontype GmbH behält sich alle Rechte in Bezug auf Urheberrechtsgesetz, Patent- und Gebrauchsmusterschutz vor. Lizenzrechte werden hierdurch nicht erteilt.

Allgemeintoleranzen				Material		Farbe ähnlich:		Masse		
DIN ISO 2768 T1 - m DIN ISO 2768 T2 - K				Projektnummer		Typ		Schließrichtung von außen:		
				Datum	Name	Beschreibung D910377			Maßstab	
				Erstellt	01.07.2025				MS	1:1
				Geprüft						Blattgröße A3
									Revision	
						Dokumentname OFF Haltebügel Innen, verstellbar			Blatt 1/3	
Zust.	Revision	Datum	Name	www.TorTypen.de		Status:				

NOTE: The information or material contained in this document is STRICTLY CONFIDENTIAL and any recipient of this document shall not disclose or divulge, directly or indirectly, this document or the information or material contained herein without the written consent of the company DEA Torantrieb GmbH. All copyrights, trademarks, patents and other rights in connection herewith are expressly reserved to the company DEA Torantrieb GmbH and to its/their's created hereby.

HINWEIS: Sämtliche Informationen, die in diesem Dokument enthalten sind, sind STRENG VERTRAULICH. Jeder Empfänger dieses Dokuments darf die darin enthaltenen Informationen direkt oder indirekt, nur mit ausschliesslicher, schriftlicher Zustimmung der Firma DEA Torantrieb GmbH an Dritte weitergeben oder offenlegen. Die Firma DEA Torantrieb GmbH behält sich alle Rechte in Bezug auf Urheberrechtsgesetz, Patent- und Gebrauchsmusterschutz vor. Lizenzrechte werden hierdurch nicht erteilt.

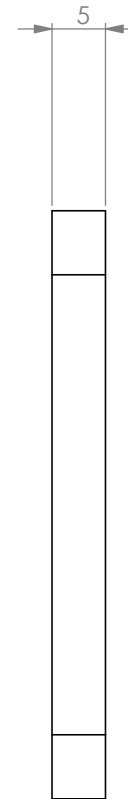
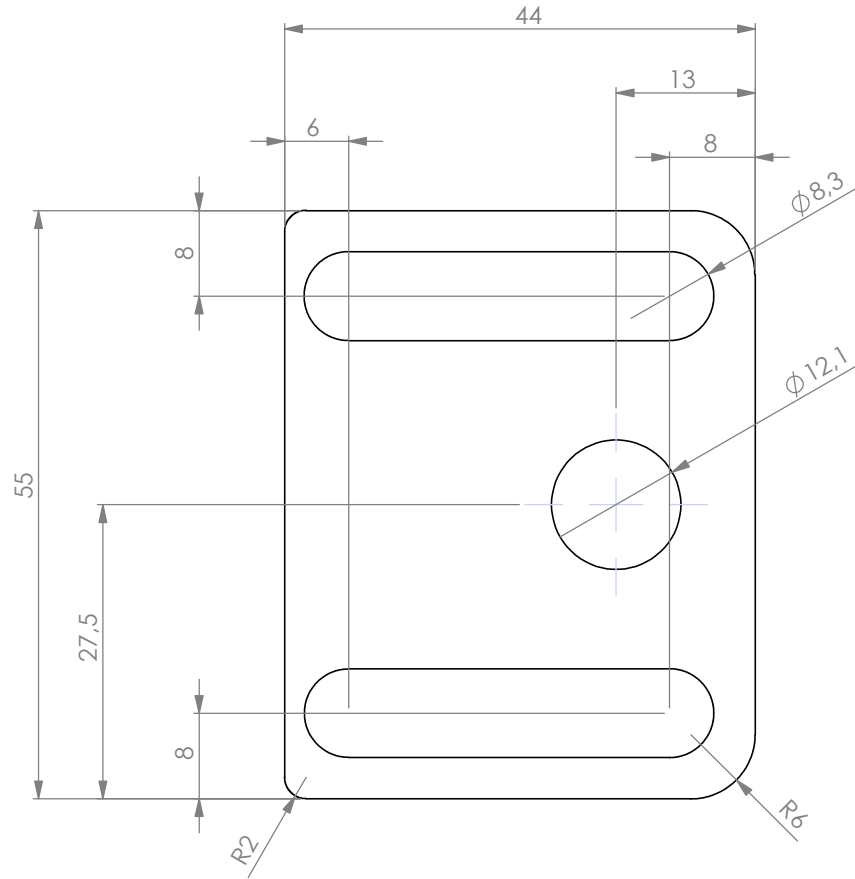


NACH UNTEN 90° R 5

Allgemeintoleranzen		Material		Farbe ähnlich:		Masse	
DIN ISO 2768 T1 - m DIN ISO 2768 T2 - K		Projektnummer		Typ		Schließrichtung von außen:	
		Datum	Name	Beschreibung D910377_K1			Maßstab
		Erstellt	MS				2:1
		Geprüft		Dokumentname OFF Haltebügel Innen, verstellbar			Blattgröße
							A3
Zust.	Revision	Datum	Name	www.TorTypen.de			Revision
				Status:			Blatt
							2/3

NOTE: The information or material contained in this document is STRICTLY CONFIDENTIAL and any recipient of this document shall not disclose or divulge, directly or indirectly, this document or the information or material contained herein without the written consent of the company DEA Torintriebe GmbH. All copyrights, trademarks, patents and other rights in connection herewith are expressly reserved to the company DEA Torintriebe GmbH and no liability is created hereby.

HINWEIS: Sämtliche Informationen, die in diesem Dokument enthalten sind, sind STRENG VERTRAULICH. Jeder Empfänger dieses Dokuments darf die darin enthaltenen Informationen direkt oder indirekt, nur mit ausschliesslicher schriftlicher Zustimmung der Firma DEA Torintriebe GmbH an Dritte weitergeben oder offenlegen. Die Firma DEA Torintriebe GmbH behält sich alle Rechte in Bezug auf Urheberrechtsgesetz, Patent- und Gebrauchsmusterschutz vor. Lizenzrechte werden hierdurch nicht erteilt.



Allgemeintoleranzen		Material		Farbe ähnlich:		Masse	
DIN ISO 2768 T1 - m DIN ISO 2768 T2 - K		Projektnummer		Typ		Schließrichtung von außen:	
		Datum	Name	Beschreibung D910377_K2			Maßstab
		Erstellt	MS				2:1
		Geprüft					Blattgröße
							A3
							Dokumentname
Zust.	Revision	Datum	Name	OFF Haltebügel Innen, verstellbar			3/3
				www.TorTypen.de		Status:	