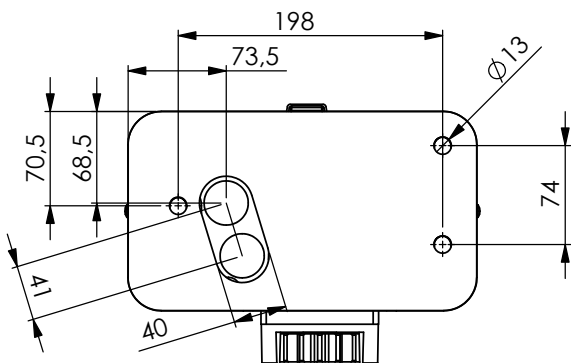
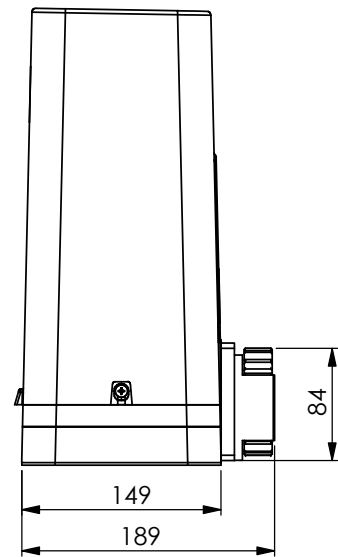
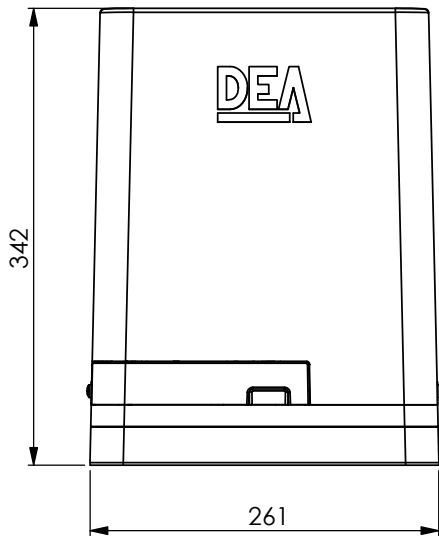



NOTE: The information or material contained in this document is STRICTLY CONFIDENTIAL and any recipient of this document shall not disclose or divulge, directly or indirectly, this document or the information or material contained herein without the written consent of the company DEA, Torintelle GmbH. All copyrights, trademarks, patents and other rights in connection herewith are expressly reserved to the company DEA, Torintelle GmbH and no license is created hereby.



HINWEIS: Sämtliche Informationen, die in diesem Dokument enthalten sind, sind STRENG VERTRAULICH. Jeder Empfänger dieses Dokuments darf die darin enthaltenen Informationen, direkt oder indirekt, nur mit ausschließlicher, schriftlicher Zustimmung der Firma DEA, Torintelle GmbH an Dritte weitergeben oder offenlegen. Die Firma DEA, Torintelle GmbH behält sich alle Rechte in Bezug auf Urheberrecht, Patente und Gebrauchsmuster vor. Lizenzrechte werden hierdurch nicht erteilt.

Allgemeintoleranzen				Material		Farbe		Masse	
DIN ISO 2768 T1 - m DIN ISO 2768 T2 - K				Projektnummer		Typ		Schließrichtung von außen:	
				Datum	Name	Beschreibung			Maßstab
				Erstellt	11.03.2024				MS
				Geprüft		Schiebeforantrieb für private und gewerbliche Nutzung bis max. 900kg. Motorsteuerung integriert, Grundplatte zum Verschrauben inklusive.			Blattgröße
									A3
				 www.TorTypen.de		Dokumentname		Revision	Blatt
						LIVI_X			1/1
Zust.	Revision	Datum	Name			Status:			