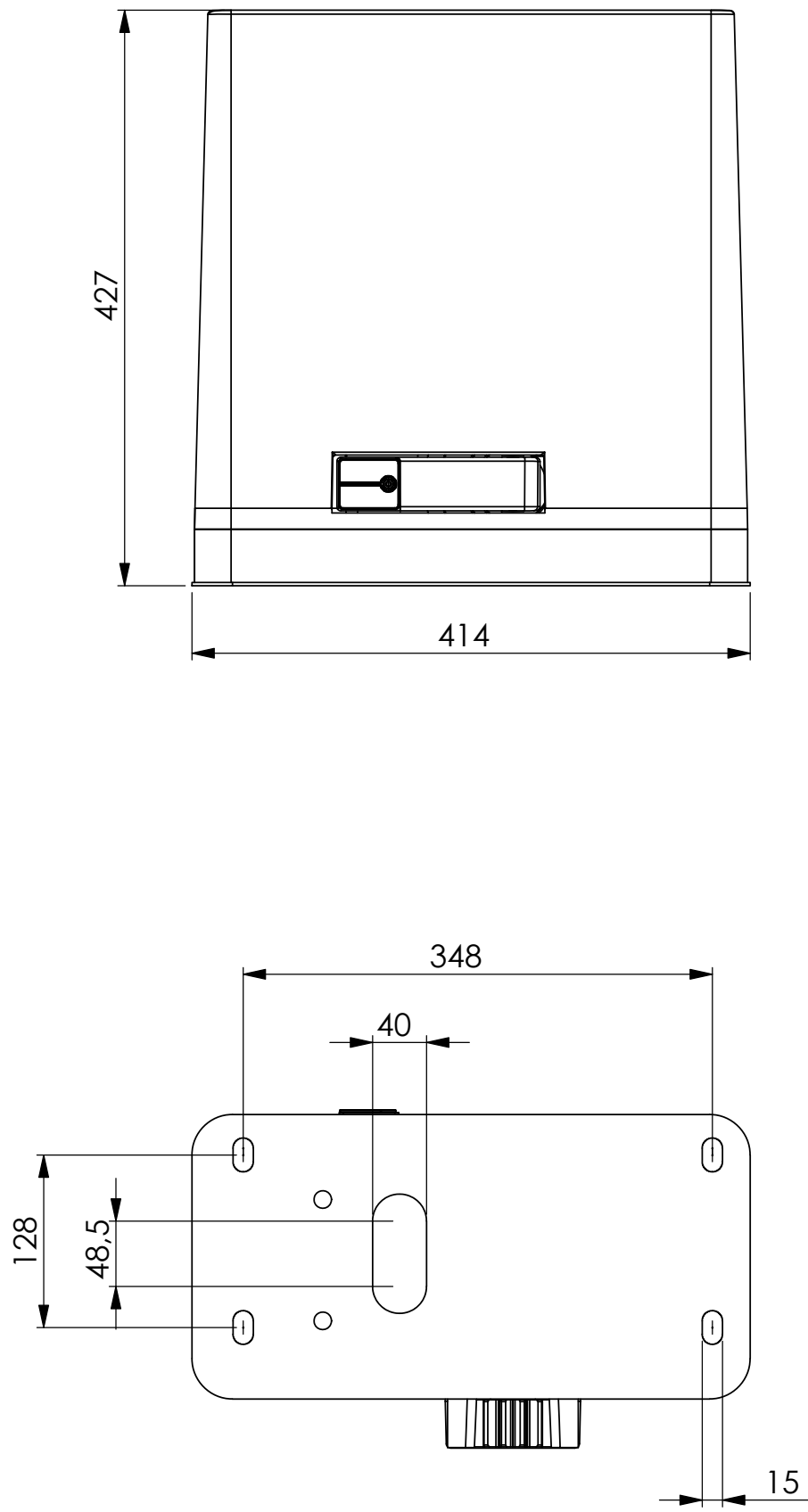



NOTE: The information or material contained in this document is STRICTLY CONFIDENTIAL, and any recipient of this document shall not disclose or divulge, directly or indirectly, this document or the information or material contained herein without the written consent of the company DEA Torantriebe GmbH. All copyrights, trademarks, patents and other rights in connection herewith are expressly reserved to the company DEA Torantriebe GmbH and no license is created hereby.

HINWEIS: Sämtliche Informationen, die in diesem Dokument enthalten sind, sind STRENG VERTRAULICH. Jeder Empfänger dieses Dokuments darf die darin enthaltenen Informationen, direkt oder indirekt, nur mit ausschließlicher, schriftlicher Zustimmung der Firma DEA Torantriebe GmbH an Dritte weitergeben oder offenlegen. Die Firma DEA Torantriebe GmbH behält sich alle Rechte in Bezug auf Urheberrechtsgesetz, Patent- und Gebrauchsmusterschutz vor. Lizenzrechte werden hierdurch nicht erteilt.



Allgemeintoleranzen		Material		Farbe		Masse		
DIN ISO 2768 T1 - m DIN ISO 2768 T2 - K		Projektnummer		Typ		Schließrichtung von außen:		
		Datum	Name	Beschreibung			Maßstab	
		Erstellt	30.01.2024	MS	Schiebetorantrieb für industrielle Nutzung bis max 2500kg. Steuerung und Befestigungsplatte zum Einbetonieren, inklusive.			1:5
		Geprüft						Blattgröße
							A3	
				Dokumentname <b>GULLIVER_N</b>			Revision	
				www.TorTypen.de			Blatt	
				Status:			1/1	
Zust.	Revision	Datum	Name					