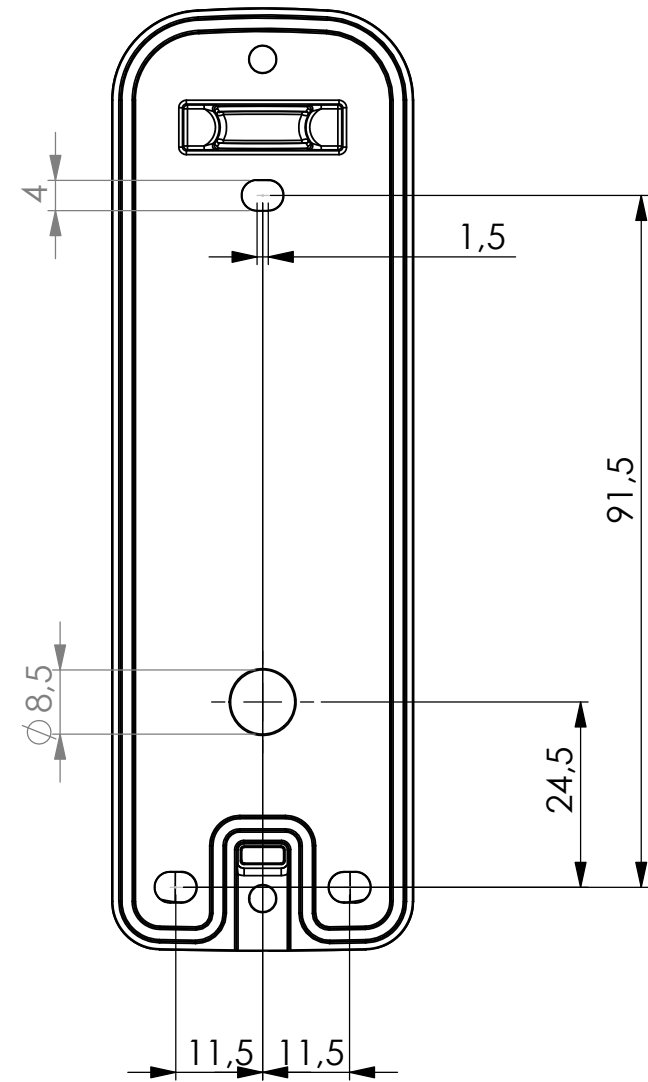
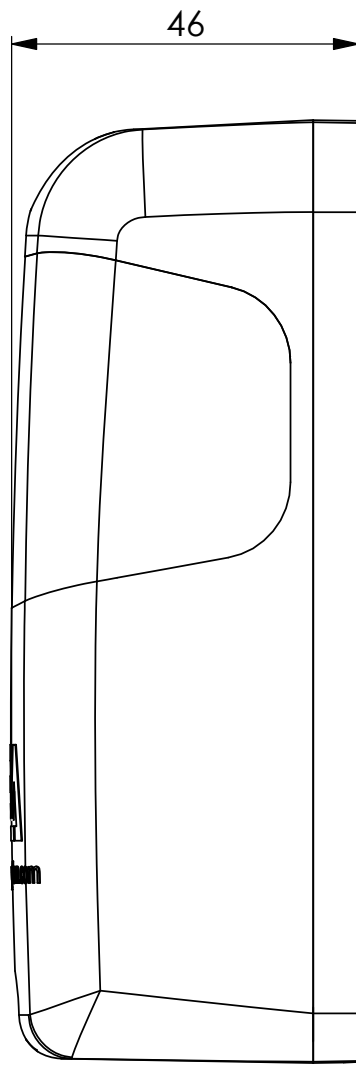
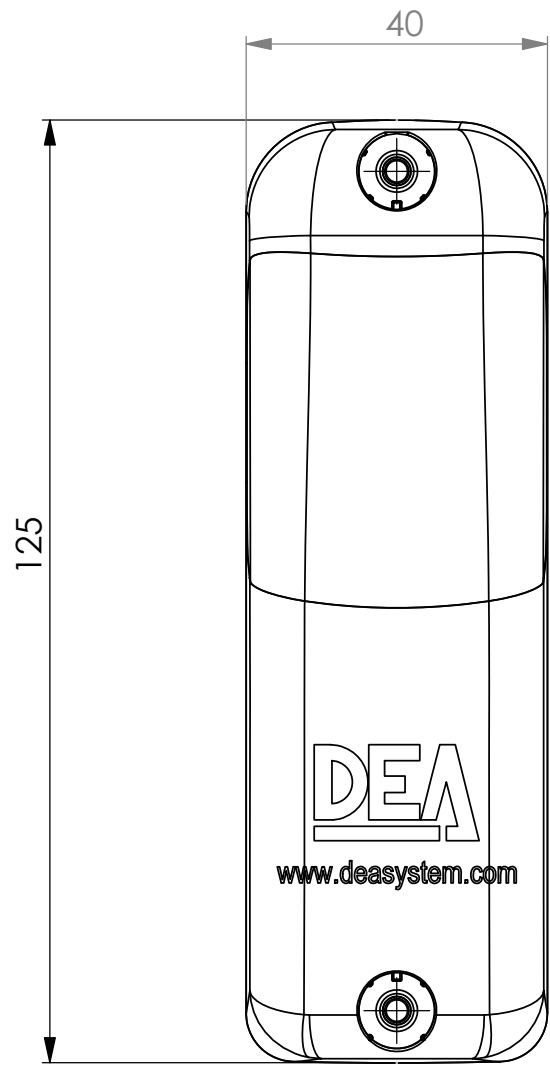


NOTE: The information or material contained in this document is STRICTLY CONFIDENTIAL, and any recipient of this document shall not disclose or divulge, directly or indirectly, this document or the information or material contained herein without the written consent of the company DEA Torantiebe GmbH. All copyrights, trademarks, patents and other rights in connection herewith are expressly reserved to the company DEA Torantiebe GmbH and no license is created hereby.



HINWEIS: Sämtliche Informationen, die in diesem Dokument enthalten sind, sind STRENG VERTRAULICH. Jeder Empfänger dieses Dokuments darf die darin enthaltenen Informationen, direkt oder indirekt, nur mit ausschließlicher, schriftlicher Zustimmung der Firma DEA Torantiebe GmbH an Dritte weitergeben oder offenlegen. Die Firma DEA Torantiebe GmbH behält sich alle Rechte in Bezug auf Urheberrechtsgesetz, Patent- und Gebrauchsmusterschutz vor. Lizenzrechte werden hierdurch nicht erteilt.

Allgemeintoleranzen				Material		Farbe		Masse	
DIN ISO 2768 T1 - m DIN ISO 2768 T2 - K				Projektnummer		Typ		Schließrichtung von außen:	
				Datum		Name		Beschreibung	
				Erstellt 22.01.2024		MS		Artikelnummer: 662044	
				Geprüft				kabelgebunden, 180° schwenkbar	
								Maßstab 1:1	
								Blattgröße A3	
								Blatt 1/1	
								Revision	
								Blatt	
								1/1	
Zust.				Revision		Datum		Name	
								www.TorTypen.de	
								Status:	
								Dokumentname	
								Linear Lichtschranke	



www.TorTypen.de